



Referencia	Descripción	Cantidad
	Motor TX-5 Genius / TZ-Race	1
M209	Piñón z9	1
M220	COPOL: z16 + z36	1
M191	Rodamiento bolas pestaña lateral	4
M146	Polea ALU z16	1
M147	Polea ALU z17	1
M149	Polea ALU z19	1
M143	Polea ALU z20	2
M053	Eje 45 mm	1
	Eje 51 mm	1
M056	Eje 60 mm	2
M450	Correa MXL z50 (2 mm)	1
M454	Correa MXL z54 (2 mm)	1
M457	Correa MXL z57 (2 mm)	1
M116	Stopper	1
M114	Spacer tubular	10
M190	Rodamiento bolas simple	2
M063	Guía raid	1
M105	Muelle retorno mediano	1
M107	Muelle guía activa	1
	Barra estabilizadora	2
M067	Casquillos guía	2
M171	Trencilla cobre	2
M164	Amortiguador PRO_R	4
M029	Llantas R9	4
M012	Neumáticos TRAIL	4
M126	Set herramientas chasis	1
M127	Set soportes carrocería	1

CHASIS RAID PRO COMPLETO

- BATALLA: 107 mm
- LARGO: 140 mm
- ANCHO: 70mm
- DISTANCIA ENTRE EJE CENTRAL-DELANTERO: 38,1 mm
- DISTANCIA ENTRE EJE MOTOR-CENTRAL: 38,6 mm
- DISTANCIA ENTRE EJES POLEAS TRASERAS: 32 mm
- ALTURA GUIA BASCULANTE DESPLEGADO: 35 mm
- MOTOR TX-5: 22.500 r.p.m. (12 V), 230 mA, 310 gr/cm
- PESO: 148,5 gr

- Chasis acero plegado MITOOS EVO1.
- Varios agujeros posicionamiento amortiguadores.
- Amplio hueco para motor y piñones.
- Regulación tope guía basculante.
- Anclaje para carrocería camión Avant Slot por tornillos.
- Soportes para anclaje de varilla universal para otras carrocerías.
- Conviene reparar aprietes y engrasar todas las piezas rodantes.
- Tornillos Torx, llave hexagonal mitoos y guía recambio.



mitoos@mitoos.com



Mitoos

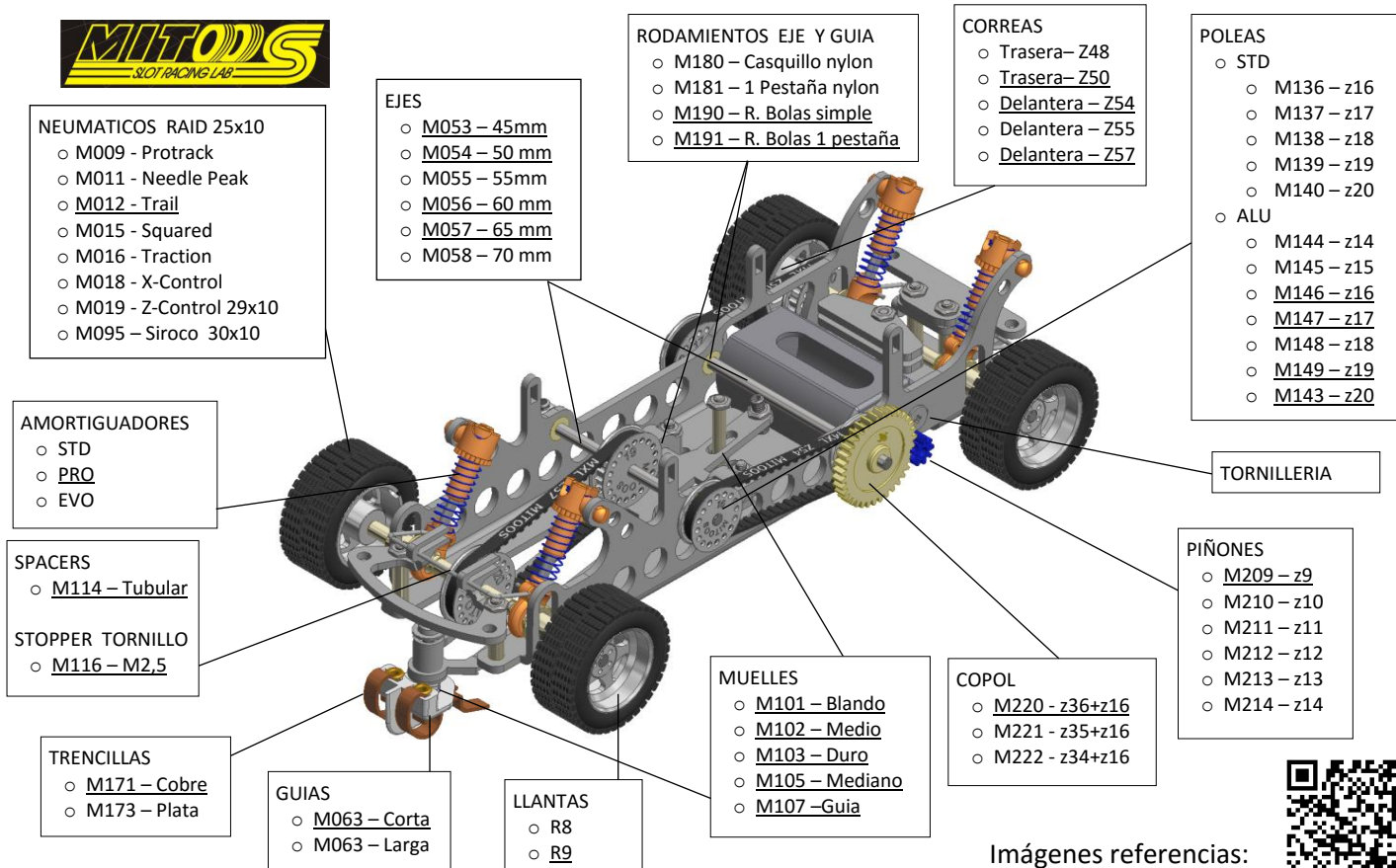


Mitoos.slot



Mitoos_slot

COMPONENTES / OPCIONES CHASIS RAID EVO 1 PRO COMPLETO - REF: M911



Imágenes referencias:

