

## COMPONENTES CHASIS RAID BASIC



Referencia	Descripción	Cantidad
	Motor TX-5 Genius / TZ-Race	1
M209	Piñón z9	1
M220	COPOL: z16 + z36	1
M181	Cojinete pestaña lateral	2
M137	Polea STD z17	1
M139	Polea STD z19	1
M140	Polea STD z20	1
	Eje 51 mm	1
M057	Eje 65 mm	2
M450	Correa MXL z50 (2 mm)	1
M492	Correa MXL z92 (2 mm)	1
M114	Spacer tubular	6
M180	Cojinete simple	2
M063	Guía	1
M067	Casquillos guía	2
M171	Trencilla cobre	2
M151	Amortiguador STD_R	4
M028	Llantas R8	4
M015	Neumáticos Squared	4
M126	Set herramientas chasis	1
M127	Set soportes carrocería	1



[mitoos@mitoos.com](mailto:mitoos@mitoos.com)



Mitoos



Mitoos.slot



Mitoos\_slot

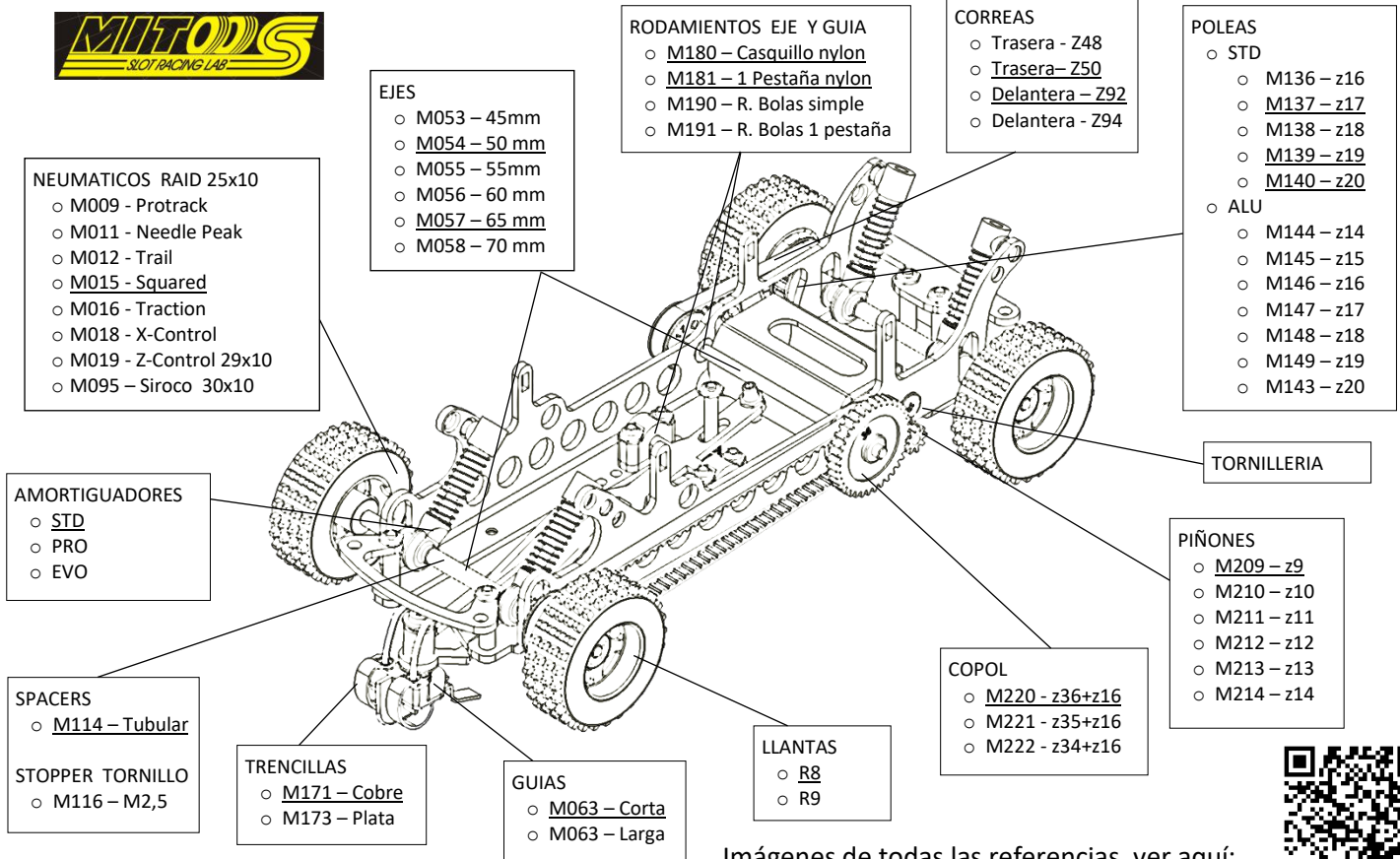
## CHASIS RAID BASIC COMPLETO

### CARACTERISTICAS

- BATALLA: 107 mm
- LARGO: 140 mm
- ANCHO: 72mm
- DISTANCIA ENTRE EJES POLEAS DELANTERAS: 75,7 mm
- DISTANCIA ENTRE EJES POLEAS TRASERAS: 32 mm
- ALTURA GUIA BASCULANTE DESPLEGADO: 35 mm
- MOTOR TX-5: 22.500 r.p.m. (12 V), 230 mA, 310 gr/cm
- MOTOR TZ-Race: 22.500 r.p.m. (12 V), 200 mA, 240 gr/cm
- PESO: 148,5 gr

- Chasis acero plegado MITOOS EVO1.
- Varios agujeros posicionamiento amortiguadores.
- Amplio hueco para motor y piñones.
- Regulación distancia guía basculante.
- Anclaje para carrocería camión Avant Slot por tornillos.
- Soportes para anclaje de varilla universal para otras carrocerías.
- Conviene repasar aprietes y engrasar todas las piezas rodantes.
- Tornillos Torx, llave hexagonal mitoos y guía recambio.

## COMPONENTES/OPCIONES CHASIS RAID BASIC.2 COMPLETO - REF: M910



Imágenes de todas las referencias, ver aquí:

